



8 poles - 750/900 rpm

Three-phase

DESCRIPTION				MECHANICAL SPECIFICATIONS								ELECTRICAL SPECIFICATIONS							
Code	Type	SIZE		Static moment*		Centrifugal force				Weight		Max input power		Max. current		Ia/In			
				kgmm	kgmm	kg	kg	kN	kN	kg	kg	W	W	A	A	50Hz	60Hz		
602561	MVSS 075/150-S02	20	•	163	163	104	149	1,02	1,46	22,5	22,5	230	250	0,85	0,76	2,13	2,11		
602647	MVSS 075/260-S08	35	•	275	275	174	250	1,71	2,45	34,5	34,5	375	410	0,81	0,80	2,22	2,38		
602627	MVSS 075/400-S08	35	•	457	457	288	415	2,83	4,07	41,0	41,0	375	410	0,81	0,80	2,22	2,38		
602620	MVSS 075/660-S08	40	•	723	723	456	656	4,47	6,44	54,0	54,0	400	450	1,20	1,20	2,38	2,58		
602621	MVSS 075/910-S08	50	•	1012	1012	637	917	6,25	9,00	67,0	67,0	400	500	1,40	1,30	2,38	2,85		
602622	MVSS 075/1310-S08	60	•	1464	1464	922	1327	9,04	13,0	94,0	94,0	950	1100	2,20	2,20	2,63	3,41		
602567	MVSS 075/2110-S02	70	•	2326	2326	1463	2107	14,4	20,7	130	130	1500	1790	4,10	4,20	3,55	2,95		

* Working moment = 2 x static moment.

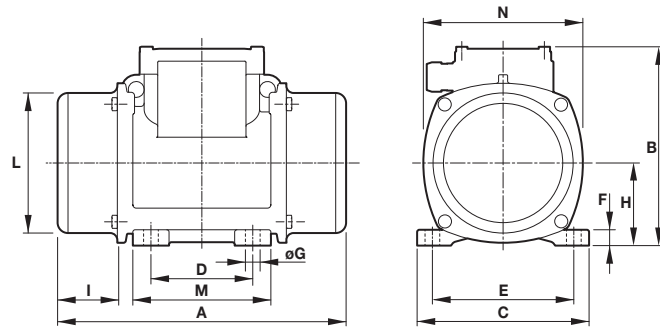


Fig. W

DIMENSIONAL SPECIFICATIONS (mm)

Type	Fig.	A	B	C	D	E	Holes		F	H	I	L	M	N	Cable entry thread
							ØG	N°							
MVSS 075/150-S02	W	340	200	167	105	140	13	4	15	82,5	91	143	137	160	M25X1,5
MVSS 075/260-S08	W	354	232	205	120	170	17	4	20	104,5	77	181	162	182	M25X1,5
MVSS 075/400-S02	W	436	232	205	120	170	17	4	20	104,5	118	181	162	203	M25X1,5
MVSS 075/660-S08	W	490	245	230	140	190	17	4	25	116	129	201	180	225	M25X1,5
MVSS 075/910-S08	W	560	245	230	140	190	17	4	25	116	164	201	180	225	M25X1,5
MVSS 075/1310-S08	W	601	285	275	155	225	22	4	30	135	169	231	205	253	M25X1,5
MVSS 075/2110-S02	W	657	323	310	155	255	23,5	4	35	155	173,5	269	215	295	M25X1,5

Ia/In = ratio between start-up current and maximum current.