

6 poles - 1.000/1.200 rpm

Three-phase

DESCRIPTION				MECHANICAL SPECIFICATIONS								ELECTRICAL SPECIFICATIONS					
Code	Type	SIZE		Static moment* kgmm		Centrifugal force kg				Weight kg		Max input power W		Max. current A		Ia/In	
				50Hz	60Hz	50Hz	60Hz	50Hz	60Hz	50Hz	60Hz	50Hz	60Hz	400V 50Hz	460V 60Hz	50Hz	60Hz
602283	MVSS 10/40-S02	10	•	30,0	30,0	33,5	48,3	0,33	0,47	12,5	12,5	120	135	0,30	0,30	1,90	2,07
602284	MVSS 10/100-S02	10	•	84,2	84,2	94,3	136	0,93	1,33	15,8	15,8	120	135	0,30	0,30	1,90	2,07
602285	MVSS 10/200-S02	20	•	163	163	183	264	1,80	2,59	22,5	22,5	185	205	0,50	0,50	2,72	3,10
602405	MVSS 10/310-S08	30	•	286	209	321	338	3,15	3,32	32,0	30,7	350	380	0,72	0,68	2,63	2,79
602417	MVSS 10/550-S08	35	•	457	457	512	737	5,02	7,23	43,5	43,5	350	380	0,75	0,68	2,53	3,68
602408	MVSS 10/810-S08	40	•	723	561	809	905	7,94	8,88	54,0	52,6	680	760	1,40	1,35	2,79	3,33
602409	MVSS 10/1110-S08	50	•	1012	715	1132	1151	11,1	11,3	67,0	59,5	750	750	1,65	1,50	3,33	4,13
602410	MVSS 10/1400-S08	50	•	1274	921	1424	1483	14,0	14,5	78,0	71,0	950	1000	1,80	1,70	3,05	3,65
602411	MVSS 10/1610-S08	60	•	1464	962	1638	1549	16,1	15,2	94,0	83,0	1100	1300	2,20	2,20	4,21	4,05
602412	MVSS 10/2100-S08	60	•	1927	1318	2154	2102	21,1	20,6	105	93,0	1500	1770	3,00	2,75	3,42	4,00
602293	MVSS 10/2610-S02	70	•	2326	1720	2601	2747	25,5	26,9	130	116	1960	2100	4,10	3,75	5,35	5,60
602294	MVSS 10/3000-S02	70	•	2690	1940	3007	3124	29,5	30,6	145	130	2200	2400	4,50	4,30	4,35	4,81

* Working moment = 2 x static moment.

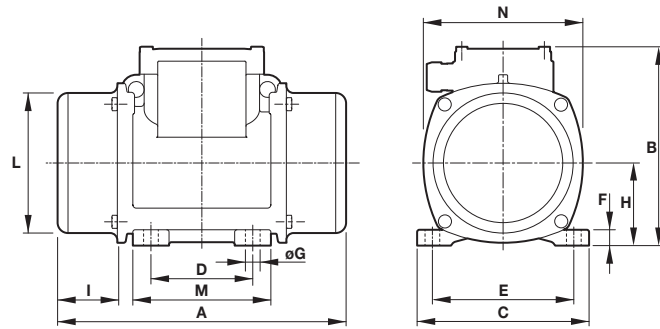


Fig. W

DIMENSIONAL SPECIFICATIONS (mm)

Type	Fig.	Holes											Cable entry thread		
		A	B	C	D	E	ØG	N°	F	H	I	L		M	N
MVSS 10/40-S02	W	255	176	152	90	125	13	4	14	73	54	124	122	141	M20x1,5
MVSS 10/100-S02	W	295	176	152	90	125	13	4	14	73	74	124	122	141	M20x1,5
MVSS 10/200-S02	W	340	200	167	105	140	13	4	15	82,5	91	143	137	160	M25x1,5
MVSS 10/310-S08	W	382	205	205	120	170	17	4	17	93,5	100	168	158	182	M25x1,5
MVSS 10/550-S02	W	434	232	205	120	170	17	4	20	104,5	117	181	162	203	M25x1,5
MVSS 10/810-S08	W	490(50Hz) 442(60Hz)	245	230	140	190	17	4	25	116	129(50Hz) 105(60Hz)	201	180	225	M25x1,5
MVSS 10/1110-S08	W	560	245	230	140	190	17	4	25	116	164	201	180	225	M25x1,5
MVSS 10/1400-S08	W	606(50Hz) 560(60Hz)	245	230	140	190	17	4	25	116	187(50Hz) 164(60Hz)	201	180	225	M25x1,5
MVSS 10/1610-S08	W	601(50Hz) 523(60Hz)	285	275	155	225	22	4	30	135	169(50Hz) 130(60Hz)	231	205	253	M25x1,5
MVSS 10/2100-S08	W	655(50Hz) 601(60Hz)	285	275	155	225	22	4	30	135	196(50Hz) 169(60Hz)	231	205	253	M25x1,5
MVSS 10/2610-S02	W	657(50Hz) 589(60Hz)	323	310	155	255	23,5	4	35	155	173,5(50Hz) 139,5(60Hz)	269	215	295	M25x1,5
MVSS 10/3000-S02	W	706	323	310	155	255	23,5	4	35	155	198	269	215	295	M25x1,5

la/ln = ratio between start-up current and maximum current.