

## 4 poles - 1.500/1.800 rpm

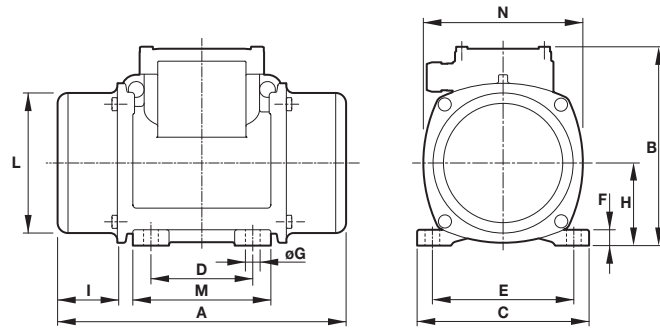
### Three-phase

DESCRIPTION				MECHANICAL SPECIFICATIONS								ELECTRICAL SPECIFICATIONS					
Code	Type	SIZE		Static moment* kgmm		Centrifugal force				Weight kg		Max input power W		Max. current A		Ia/In	
				50Hz	60Hz	50Hz	60Hz	50Hz	60Hz	50Hz	60Hz	50Hz	60Hz	400V 50Hz	460V 60Hz	50Hz	60Hz
601342	MVSS 15/35-S02	00	•	12,1	12,1	<b>30,5</b>	<b>43,9</b>	<b>0,30</b>	<b>0,43</b>	7,80	7,80	85	95	0,21	0,20	1,78	1,95
601343	MVSS 15/80-S02	01	•	32,3	20,2	<b>81,2</b>	<b>73,2</b>	<b>0,80</b>	<b>0,72</b>	9,00	8,70	85	95	0,21	0,20	1,78	1,95
601365	MVSS 15/100-S02	01	•	37,9	32,3	<b>95,3</b>	<b>117</b>	<b>0,93</b>	<b>1,15</b>	9,40	9,00	85	95	0,21	0,20	1,78	1,95
601344	MVSS 15/200-S02	10	•	84,2	58,8	<b>213</b>	<b>214</b>	<b>2,09</b>	<b>2,10</b>	15,8	15,0	170	170	0,41	0,40	2,34	2,75
601345	MVSS 15/400-S02	20	•	163	113	<b>412</b>	<b>411</b>	<b>4,04</b>	<b>4,03</b>	22,5	21,7	300	350	0,60	0,60	3,33	3,50
601346	MVSS 15/550-S02	20	•	219	163	<b>552</b>	<b>592</b>	<b>5,42</b>	<b>5,81</b>	23,9	22,5	300	350	0,60	0,60	3,33	3,50
601526	MVSS 15/700-S08	30	•	286	209	<b>720</b>	<b>760</b>	<b>7,06</b>	<b>7,46</b>	32,0	30,7	525	665	0,92	0,98	3,48	4,43
601348	MVSS 15/1100-S02	35	•	415	271	<b>1045</b>	<b>982</b>	<b>10,3</b>	<b>9,63</b>	42,0	37,5	550	680	0,95	0,95	4,45	4,89
601349	MVSS 15/1410-S02	40	•	561	400	<b>1413</b>	<b>1449</b>	<b>13,9</b>	<b>14,2</b>	53,0	50,0	900	1050	1,45	1,50	4,10	4,20
601350	MVSS 15/1710-S02	50	•	715	485	<b>1798</b>	<b>1757</b>	<b>17,6</b>	<b>17,2</b>	58,5	54,5	1100	1200	2,00	1,90	4,29	4,89
601351	MVSS 15/2000-S02	50	•	817	561	<b>2054</b>	<b>2033</b>	<b>20,1</b>	<b>19,9</b>	70,0	68,0	1350	1450	2,50	2,30	4,30	4,90
601352	MVSS 15/2410-S02	60	•	962	674	<b>2420</b>	<b>2444</b>	<b>23,7</b>	<b>24,0</b>	82,0	76,0	1600	1700	3,20	3,00	6,09	7,23
601353	MVSS 15/3000-S02	60	•	1235	858	<b>3106</b>	<b>3107</b>	<b>30,5</b>	<b>30,5</b>	92,0	89,0	1900	2000	3,80	3,50	6,50	7,50
601354	MVSS 15/3810-S02	70	•	1526	1034	<b>3840</b>	<b>3744</b>	<b>37,7</b>	<b>36,7</b>	115	110	2200	2500	3,90	3,90	7,11	6,92
601363	MVSS 15/4300-S02	70	•	1720	1173	<b>4326</b>	<b>4250</b>	<b>42,4</b>	<b>41,7</b>	122	117	2500	2800	4,80	4,65	5,90	7,10

### Single-phase

Code	Type	SIZE		Static moment* kgmm		Centrifugal force				Weight kg		Max input power W		Max. current A		Ia/In	
				50Hz	60Hz	50Hz	60Hz	50Hz	60Hz	50Hz	60Hz	50Hz	60Hz	220V 50Hz	115V 60Hz	50Hz	60Hz
601342	MVSS 15/35-S02	00	•	12,1	12,1	<b>30,5</b>	<b>43,9</b>	<b>0,30</b>	<b>0,43</b>	7,80	7,80	90	100	0,43	1,00	1,20	1,30
601343	MVSS 15/80-S02	01	•	32,3	20,2	<b>81,2</b>	<b>73,2</b>	<b>0,80</b>	<b>0,72</b>	9,00	8,70	90	100	0,43	1,00	1,20	1,30
601365	MVSS 15/100-S02	01	•	37,9	32,3	<b>95,3</b>	<b>117</b>	<b>0,93</b>	<b>1,15</b>	9,40	9,00	90	100	0,43	1,00	1,20	1,30
601344	MVSS 15/200-S02	10	•	84,2	58,8	<b>213,0</b>	<b>214</b>	<b>2,09</b>	<b>2,10</b>	15,8	15,0	210	230	1,00	2,00	1,50	1,85
601345	MVSS 15/400-S02	20	•	163	113	<b>412</b>	<b>411</b>	<b>4,04</b>	<b>4,03</b>	22,5	21,7	240	320	1,20	2,80	2,50	2,21
601346	MVSS 15/550-S02	20	•	219	163	<b>552</b>	<b>592</b>	<b>5,4</b>	<b>5,81</b>	23,9	22,5	240	320	1,20	2,80	2,50	2,21
601526	MVSS 15/700-S08	30	•	286	209	<b>720</b>	<b>760</b>	<b>7,06</b>	<b>7,46</b>	25,0	23,0	450	550	2,15	5,15	5,44	3,63

\* Working moment = 2 x static moment.



DIMENSIONAL SPECIFICATIONS (mm)

Type	Fig.	A	B	C	Holes										Capacitor (µF)		Cable entry thread
					D	E	ØG	N°	F	H	I	L	M	N	220V 50Hz	115V 60Hz	
MVSS 15/35-S02	W	209	151	125	62-74**	106	9	4	10	61	45	100	100	117	-	-	M20x1,5
MVSS 15/80-S02	W	241	151	125	62-74**	106	9	4	10	61	61	100	100	117	-	-	M20x1,5
MVSS 15/100-S02	W	241	151	125	62-74**	106	9	4	10	61	61	100	100	117	-	-	M20x1,5
MVSS 15/200-S02	W	295	176	152	90	125	13	4	14	73	74	124	122	141	-	-	M20x1,5
MVSS 15/400-S02	W	340	200	167	105	140	13	4	15	82,5	91	143	137	160	-	-	M25x1,5
MVSS 15/550-S02	W	380	200	167	105	140	13	4	15	82,5	111	143	137	160	-	-	M25x1,5
MVSS 15/700-S08	W	382	205	205	120	170	17	4	17	93,5	100	168	158	182	-	-	M25x1,5
MVSS 15/1100-S02	W	434	232	205	120	170	17	4	20	104,5	117,0	181	162	203	-	-	M25x1,5
MVSS 15/1410-S02	W	442	245	230	140	190	17	4	25	116	105	201	180	225	-	-	M25x1,5
MVSS 15/1710-S02	W	490	245	230	140	190	17	4	25	116	129	201	180	225	-	-	M25x1,5
MVSS 15/2000-S02	W	560	245	230	140	190	17	4	25	116	164	201	180	225	-	-	M25x1,5
MVSS 15/2410-S02	W	523	283	275	155	225	22	4	30	135	130	231	205	253	-	-	M25x1,5
MVSS 15/3000-S02	W	601	283	275	155	225	22	4	30	135	169	231	205	253	-	-	M25x1,5
MVSS 15/3810-S02	W	589	323	310	155	255	23,5	4	35	155	139,5	269	215	295	-	-	M25x1,5
MVSS 15/4300-S02	W	589	323	310	155	255	23,5	4	35	155	139,5	269	215	295	-	-	M25x1,5

Type	Fig.	A	B	C	Holes										Capacitor (µF)		Cable entry thread
					D	E	ØG	N°	F	H	I	L	M	N	220V 50Hz	115V 60Hz	
MVSS 15/35-S02	W	209	151	125	62-74**	106	9	4	10	61	45	100	100	117	3,15	25	M20x1,5
MVSS 15/80-S02	W	225	151	125	62-74**	106	9	4	10	61	61	100	100	117	3,15	25	M20x1,5
MVSS 15/100-S02	W	241	151	125	62-74**	106	9	4	10	61	61	100	100	117	3,15	25	M20x1,5
MVSS 15/200-S02	W	295	176	152	90	125	13	4	14	73	74	124	122	141	5	25	M20x1,5
MVSS 15/400-S02	W	340	200	167	105	140	13	4	15	82,5	91	143	137	160	12○ +20●	35	M25x1,5
MVSS 15/550-S02	W	380	200	167	105	140	13	4	15	82,5	111	143	137	160	12○ +20●	35○ +10●	M25x1,5
MVSS 15/700-S08	W	382	205	205	120	170	17	4	17	93,5	100	168	158	182	16○ +80●	40○ +120●	M25x1,5

la/ln = ratio between start-up current and maximum current. \*\*Slot. ○ Running capacitor / ● Additional capacitor only for start-up.  
**Several sizes are available with different mounting bolt patterns. Please contact sales office at Italvibras.**